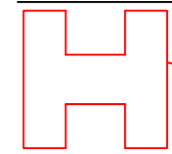


COLOCAR GRADIL NA ENTRADA PARA PROTEÇÃO ANTI-FURTO

Limite da Calçada



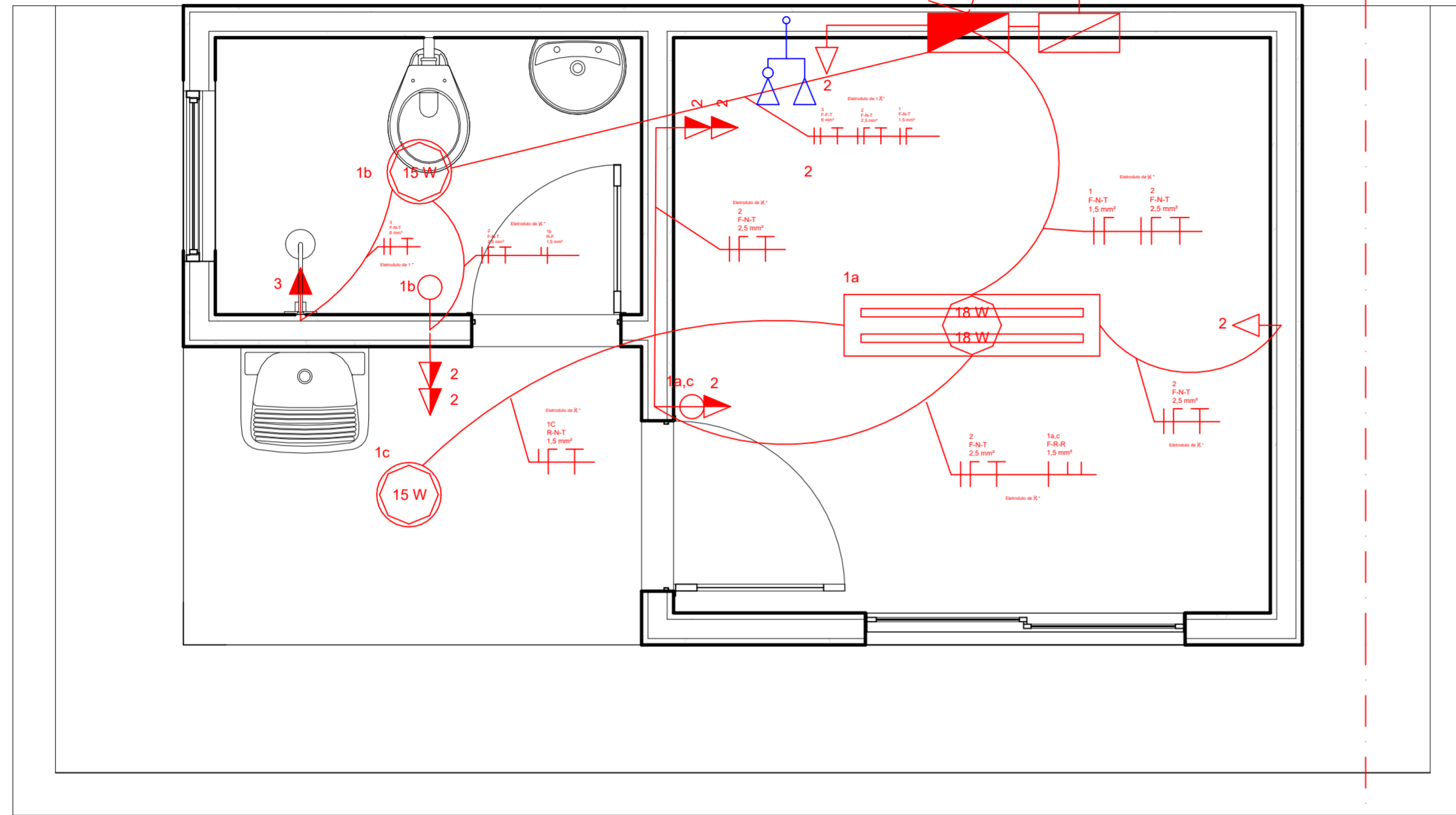
Entrada de Energia
CPFL - GED 13 - Tabela 1 A
Bifásico 127V/220V - B1
Aéreo
Medição Incorporada

Eletroduto 40 mm

A
F-F-N
16 mm²

Tomada RJ-11 e RJ-45
Deixar Eletroduto de Espera na Laje

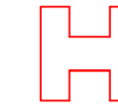
1x Haste Terra, 5/8" 2,4 m Cobreada



Caixa Aberta com 2 Lâmpadas LED Tubulares T8 de 18 W
Sobrepôr, instalada abaixo de caixa octogonal



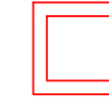
Lâmpada Bulbo E-27 LED em Plafon ou Luminária LED
Plafon Quadrado de Sobrepôr, instalada abaixo de caixa octogonal



Padrão de Entrada de Energia Bifásico
B1 - GED 13 - CPFL - 16mm² - Disjuntor Bifásico 63 A



Interruptor Duplo (1,2 m de altura) e Tomada Baixa 2P+T 10 A
(0,3 m de altura) no Mesmo Alinhamento Vertical, instalada em caixa 4x2" PVC



Caixa de Passagem 30x30x30 cm
Fundo em Brita
Enterrada



Duas Tomadas Médias 2P+T 10 A (1,2 m de altura), instalada em caixa 4x2" PVC



Quadro Geral para 12 DIN - PVC - Embutir



Ponto de Tomada Alta 2P+T 220 V - DEIXAR PLACA CEGA
PARA LIGAÇÃO DE CHUVEIRO, instalada em caixa 4x2" PVC



Interruptor Simples (1,2 m de altura), instalada em caixa 4x2" PVC



Tomada Baixa 2P+T 10 A (0,30 m de altura), instalada em caixa 4x2" PVC



Haste Terra, 5/8" 2,4 m Cobreada



Eletroduto Alta Densidade 40 mm Enterrado a 0,5 m de Profundidade



Eletroduto Corrugado Anti-Chamas Embutido na Laje ou em Alvenaria 3/4"

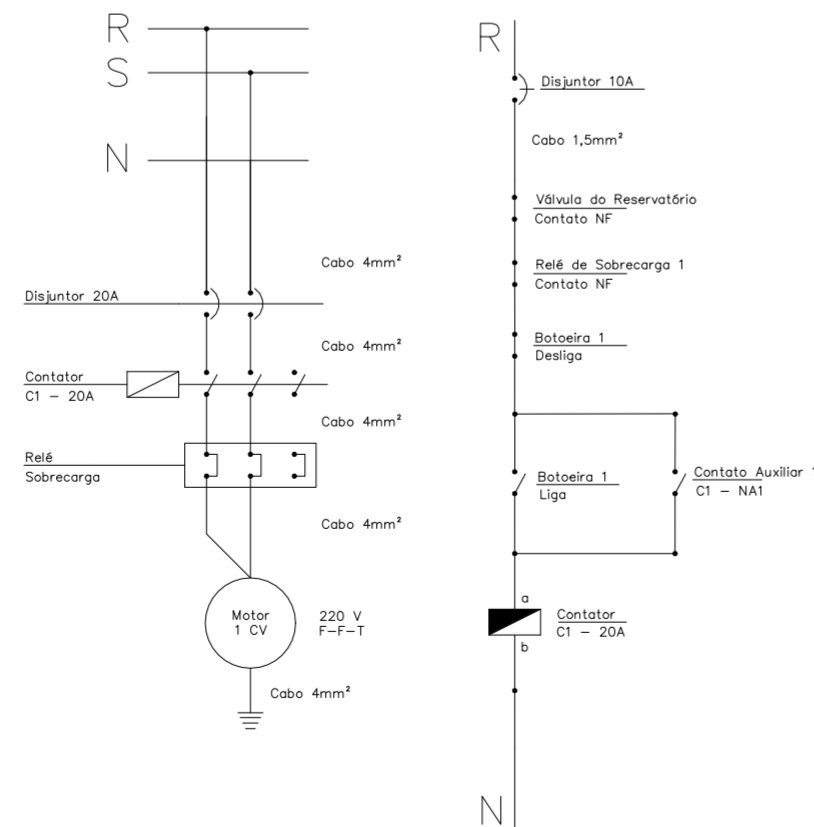


Quadro da Bomba



Tomada de Rede RJ45 e Telefone RJ11 Baixas (0,45 m), instalada em caixa 4x2" PVC

PAINEL DA BOMBA - PARTIDA DIRETA



Casa de Bomba

20 A
Bomba
Bifásica
1 CV
220 V

220 V
Solenóide
Bifásica
Aciona Junto com a Bomba

PREFEITURA MUNICIPAL DE JAHU

SECRETARIA DE
HABITAÇÃO E PLANEJAMENTO URBANÍSTICO



PROJETO

PROJETO PARA CONSTRUÇÃO DE DEPÓSITO
PARA HORTAS MUNICIPAIS

LOCAL

Rua Francisco Pereira - 370 - JAÚ - SP.

NORBERTO LEONELLI NETO
SECRETÁRIO DE HABITAÇÃO E PLANEJAMENTO URBANÍSTICO

RAFAEL PAVAN
ENGENHEIRO ELETRICISTA

REFERÊNCIA PROJETO BÁSICO
ELÉTRICO

escala: SEM ESCALA

FOLHA
03/03